

MANOMETROS, VACUOMETROS Y MANOVACUOMETROS / SERIE INOX.

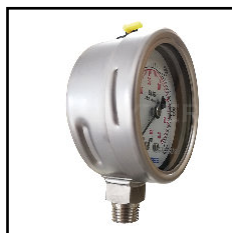
SECOS O AMORTIGUADOS CON GLICERINA



*Imagen referencial

CÓDIGO MGI 6321000 / psi 0-1000 / bar 0-70

TEMPRES



Descripción

Caja

Acero inoxidable 304.

Conexión

Rosca 1/4" NPT M INFERIOR en acero inoxidable 316.

Aplicación

En industria alimenticia, conservera, farmacéutica, química petroquímica, centrales convencionales, centrales nucleares, etc.

Esfera

Diámetro nominal
63 mm. (2 1/2").
Ø 2 1/2" = Ø 63mm.

Clase

1,6% de precisión.

Elemento Sensible

Acero Inoxidable 316 L.

Temperatura de Trabajo

Ambiente -25 +65°C
Fluido +80°C

Rango de Operación

75% FSD.

Escala Doble

psi/ bar.

Grado de Protección

IP 65.

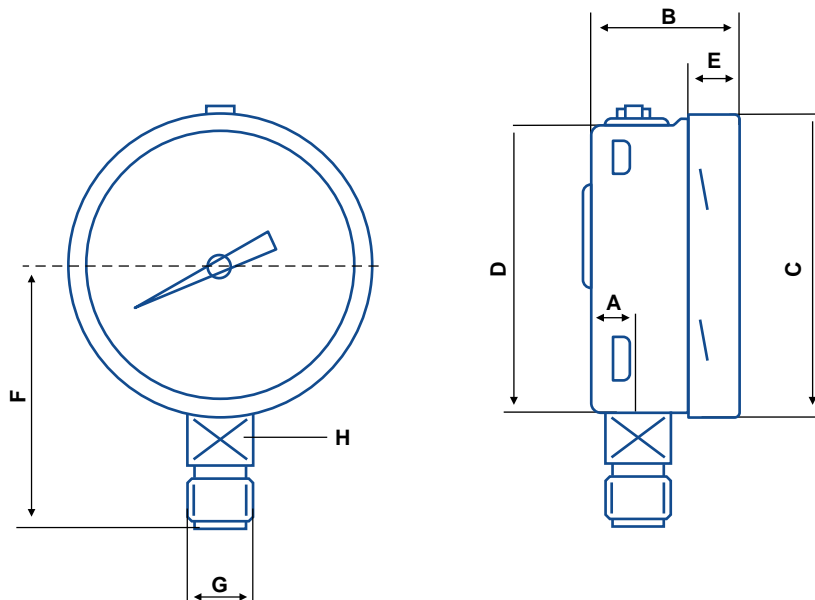
Líquido de relleno

Glicerina opcional



Planimentria versión estándar

CODIGO	psi	bar
MGI 6320008	0-8	0-0,6
MGI 6320015	0-15	0-1
MGI 6320023	0-23	0-1,6
MGI 6320030	0-30	0-2
MGI 6320035	0-35	0-25
MGI 6320060	0-60	0-4
MGI 6320100	0-100	0-7
MGI 6320160	0-160	0-11
MGI 6320200	0-200	0-14
MGI 6320230	0-230	0-16
MGI 6320300	0-300	0-20
MGI 6320350	0-350	0-25
MGI 6320400	0-400	0-28
MGI 6320600	0-600	0-40
MGI 6320850	0-850	0-60
MGI 6321000	0-1000	0-70
MGI 6321500	0-1500	0-100
MGI 6322000	0-2000	0-140
MGI 6323000	0-3000	0-210
MGI 6323500	0-3500	0-240
MGI 6324000	0-4000	0-280
MGI 6325000	0-5000	0-350
MGI 6326000	0-6000	0-400
MGI 6327000	0-10000	0-700
MGI 6328000	0-15000	0-1000



*Medidas nominales en mm.

DIAL	A	B	C	D	E	F	G	H
2,5"	11	33	64	62	13	53	1/4 NPT	14
4"	15	49	101	99	17	85	1/2 NPT	22
6"	17	51	161	159	18	116	1/2 NPT	22

CODIGO	psi	bar
VGI 6320000	-30"Hg +0	-1 +0
VGI 6320015	-30"Hg +15	-1 +1
VGI 6320030	-30"Hg +30	-1 +2
VGI 6320045	-30"Hg +45	-1 +3
VGI 6320070	-30"Hg +70	-1 +5
VGI 6320120	-30"Hg +120	-1 +9
VGI 6320220	-30"Hg +230	-1 +15
VGI 6320350	-30"Hg +350	-1 +25

+56 9 9399 4343 / +56 2 2795 7700

www.senyter.cl / info@senyter.cl

Av Portugal 1768
Santiago Chile

