

# MANOMETROS, VACUOMETROS Y MANOVACUOMETROS / SERIE INOX.

SECOS O AMORTIGUADOS CON GLICERINA

TRABAJO PESADO

\*Imagen referencial

CÓDIGO MGP 1040100 / psi 0 - 100 / bar 0 - 7



## TEMPRES



### Descripción

#### Caja

Acero inoxidable 304. Cierre Tipo Bayoneta, vidrio de seguridad. Aguja con ajuste micrometrico.

#### Conexión

Rosca 1/2" Hilo NPT M POSTERIOR en acero inoxidable 316 con restrictor de sobrepresión.

#### Aplicación

En industria alimenticia, conservera, farmaceutica, química petroquímica, centrales convencionales, centrales nucleares, etc.

#### Esfera

Diámetro nominal **100 mm. (4")**.  
Ø 4" = Ø 100 mm.  
Según EN 837-1

#### Clase

1% de precisión FSD.

#### Elemento Sensible

Acero Inoxidable 316 L.

#### Temp. de Trabajo

Del f uido  
+200° C Máx. Seco /  
+65° Máx.  
Lleno con líquido.

#### Rango de Operación

100% FSD. \*

#### Escala Doble

psi/ bar.

#### Grado de Protección

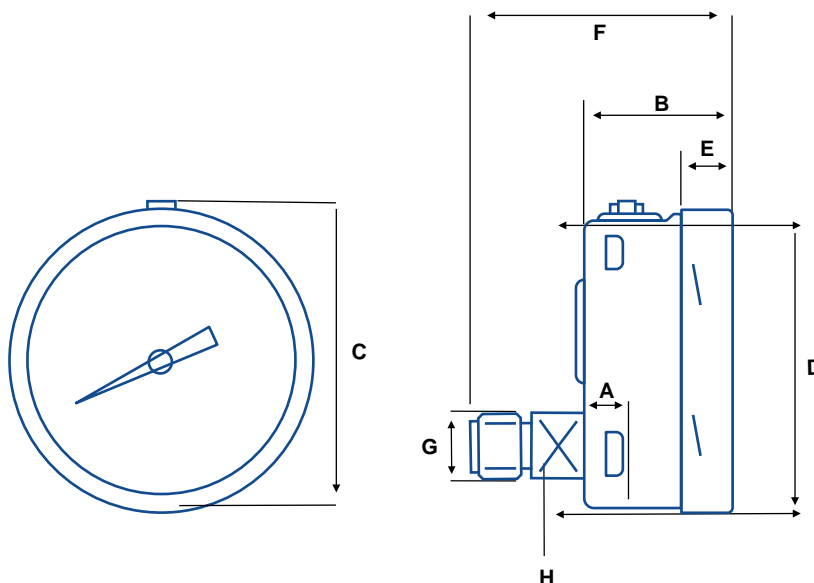
IP 65.



CODIGO	psi	bar
MGI 1040008	0-8	0-0,6
MGI 1040015	0-15	0-1
MGI 1040023	0-23	0-1,6
MGI 1040030	0-30	0-2
MGI 1040035	0-35	0-2,5
MGI 1040060	0-60	0-4
MGI 1040100	0-100	0-7
MGI 1040160	0-160	0-11
MGI 1040200	0-200	0-14
MGI 1040230	0-230	0-16
MGI 1040300	0-300	0-20
MGI 1040350	0-350	0-25
MGI 1040400	0-400	0-28
MGI 1040600	0-600	0-40
MGI 1040850	0-850	0-60
MGI 1041000	0-1000	0-70
MGI 1041500	0-1500	0-100
MGI 1042000	0-2000	0-140
MGI 1043000	0-3000	0-210
MGI 1044000	0-4000	0-280
MGI 1045000	0-5000	0-350
MGI 1046000	0-6000	0-400
MGI 1047000	0-10000	0-700
MGI 1048000	0-15000	0-1000
MGI 1049000	0-20000	0-1400

CODIGO	psi	bar
VGI 1040000	-30"Hg +0	-1 +0
VGI 1040015	-30"Hg +15	-1 +1
VGI 1040023	-30"Hg +23	-1 +1,6
VGI 1040030	-30"Hg +30	-1 +2
VGI 1040045	-30"Hg +45	-1 +3
VGI 1040070	-30"Hg +70	-1 +5
VGI 1040120	-30"Hg +120	-1 +9
VGI 1040230	-30"Hg +230	-1 +16
VGI 1040350	-30"Hg +350	-1 +25

### Planimentria versión estándar

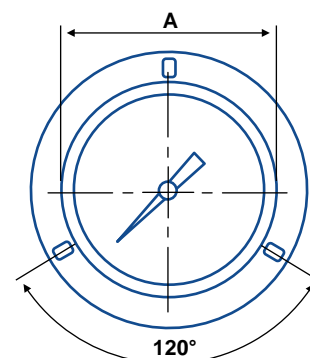


\*Medidas nominales en mm.

DIAL	A	B	C	D	E	F	G	H
2,5"	11	33	64	62	13	57	1/4 NPT	14
4"	15	49	101	99	17	87	1/2 NPT	22

\*Para manómetros de 1.5" y 2" revisar f cha 1-390/1-392/1-395/1-397.

CODIGO	FLANGE
FLA0400002	Frontal 3 pernos



+56 9 9399 4343 / +56 2 2795 7700

www.senyter.cl / info@senyter.cl

Av Portugal 1768  
Santiago Chile