

MANOMETROS, VACUOMETROS Y MANOVACUOMETROS / SERIE INOX.

SECOS O AMORTIGUADOS CON GLICERINA



*Imagen referencial

CÓDIGO MGI 1640230 / psi 0-230 / bar 0-16

TEMPRES



Descripción

Caja

Acero inoxidable 304. Cierre Tipo Bayoneta

Conexión

Rosca 1/2" NPT M inferior en acero inoxidable 316.

Aplicación

En industria alimenticia, conservera, farmaceutica, química petroquímica, centrales convencionales, centrales nucleares, etc.

Esfera

Diámetro nominal
160 mm. (6").
Ø 6" = Ø 160 mm.

Clase

1% de precisión FSD.

Elemento Sensible

Acero Inoxidable 316 L.

Temperatura de Trabajo

Del f uido
+200° C Máx. Seco /
+65° Máx.
Lleno con líquido.

Rango de Operación

100% FSD. *

Escala Doble

psi/ bar.

Grado de Protección

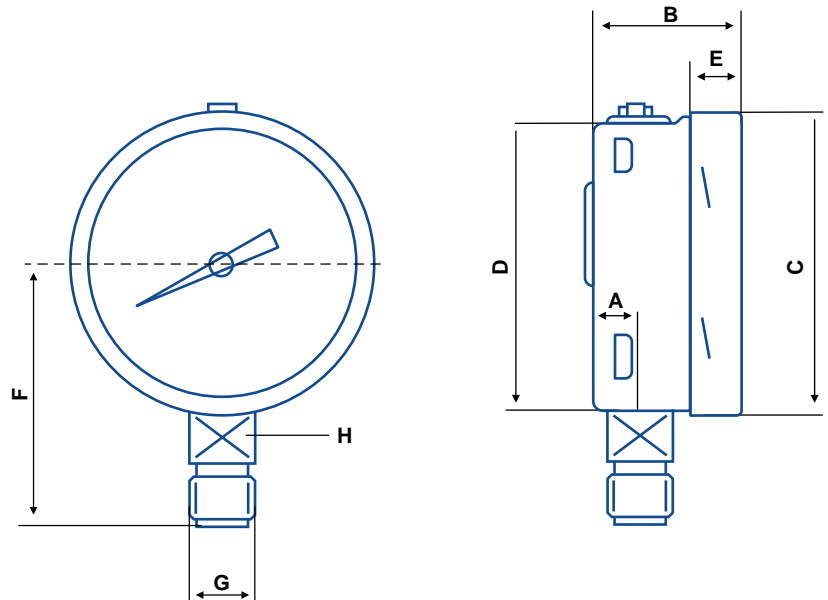
IP 65.

*FSD: Valor fondo escala



Planimetría versión estándar

CODIGO	psi	bar
MGI 1640008	0-8	0-0,6
MGI 1640015	0-15	0-1
MGI 1640035	0-35	0-2,5
MGI 1640060	0-60	0-4
MGI 1640100	0-100	0-7
MGI 1640160	0-160	0-11
MGI 1640230	0-230	0-16
MGI 1640300	0-300	0-20
MGI 1640350	0-350	0-25
MGI 1640400	0-400	0-28
MGI 1640600	0-600	0-40
MGI 1641000	0-1000	0-70
MGI 1641500	0-1500	0-100
MGI 1642000	0-2000	0-140
MGI 1643000	0-3000	0-210
MGI 1644000	0-4000	0-280
MGI 1645000	0-5000	0-350
MGI 1646000	0-6000	0-400
MGI 1647000	0-10000	0-700
MGI 1648000	0-15000	0-1000
MGI 1649000	0-20000	0-1400



*Medidas nominales en mm.

DIAL	A	B	C	D	E	F	G	H
2,5"	11	33	64	62	7	53	1/4 NPT	14
4"	15	49	101	99	12	85	1/2 NPT	22
6"	17	51	161	159	18	116	1/2 NPT	22

CODIGO	psi	bar
VGI 1640000	-30"Hg +0	-1 +0
VGI 1640015	-30"Hg +15	-1 +1
VGI 1640030	-30"Hg +30	-1 +2
VGI 1640045	-30"Hg +45	-1 +3
VGI 1640070	-30"Hg +70	-1 +5
VGI 1640120	-30"Hg +120	-1 +9

+56 9 9399 4343 / +56 2 2795 7700

www.senyter.cl / info@senyter.cl

Av Portugal 1768
Santiago Chile

