

# MANOMETROS, VACUOMETROS Y MANOVACUOMETROS / SERIE INOX. SECOS O AMORTIGUADOS CON GLICERINA

\*Imagen referencial

CÓDIGO MSI 2000400 / psi 0-400 / bar 0-28

CÓDIGO MSI 2500060 / psi 0-60 / bar 0-4



## TEMPRES



### Descripción

#### Caja

Acero inoxidable 304. Cierre Tipo Bayoneta

#### Conexión

Rosca 1/2" NPT M inferior en acero inoxidable 316.

#### Aplicación

En industria alimenticia, conservera, farmaceutica, química petroquímica, centrales convencionales, centrales nucleares, etc.

#### Esfera

Diámetro nominal  
**200 mm. (8").**  
Ø 8" = Ø 200 mm.  
**250 mm. (10")**  
Ø 10" = Ø 250 mm.

#### Clase

1% de precisión FSD.

#### Elemento Sensible

Acero Inoxidable 316 L.

#### Temperatura de Trabajo

Del f uido  
+200° C Máx. Seco /  
+65° Máx.  
Lleno con líquido.

#### Rango de Operación

100% FSD. \*

#### Escala Doble

psi/ bar.

#### Grado de Protección

IP 65.

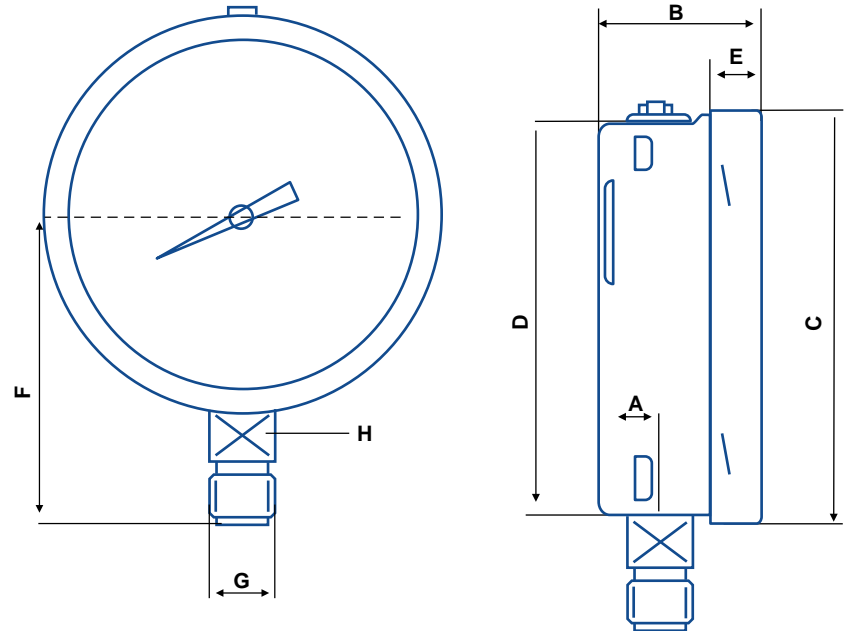
\*FSD: Valor fondo escala



### Planimetría versión estándar

CODIGO	psi	bar
MSI 2000060	0-60	0-4
MSI 2000100	0-100	0-7
MSI 2000160	0-160	0-11
MSI 2000230	0-230	0-16
MSI 2000300	0-300	0-20
MSI 2000350	0-350	0-25
MSI 2000400	0-400	0-28
MSI 2000600	0-600	0-40
MSI 2000850	0-850	0-60
MSI 2001000	0-1000	0-70

CODIGO	psi	bar
VSI 2000000	-30"Hg +0	-1 +0



CODIGO	psi	bar
MSI 2500060	0-60	0-4
MSI 2500100	0-100	0-7
MSI 2500160	0-160	0-11
MSI 2500230	0-230	0-16
MSI 2500350	0-350	0-25
MSI 2500400	0-400	0-28
MSI 2500600	0-600	0-40
MSI 2500850	0-850	0-60
MSI 2501000	0-1000	0-70

CODIGO	psi	bar
VSI 2500000	-30"Hg +0	-1 +0

\*Medidas nominales en mm.

DIAL	A	B	C	D	E	F	G	H
8"	16	49	200	197	17	138	1/2 NPT	22
10"	17	52	250	247	17	167	1/2 NPT	22

+56 9 9399 4343 / +56 2 2795 7700

www.senyter.cl / info@senyter.cl

Av Portugal 1768  
Santiago Chile

