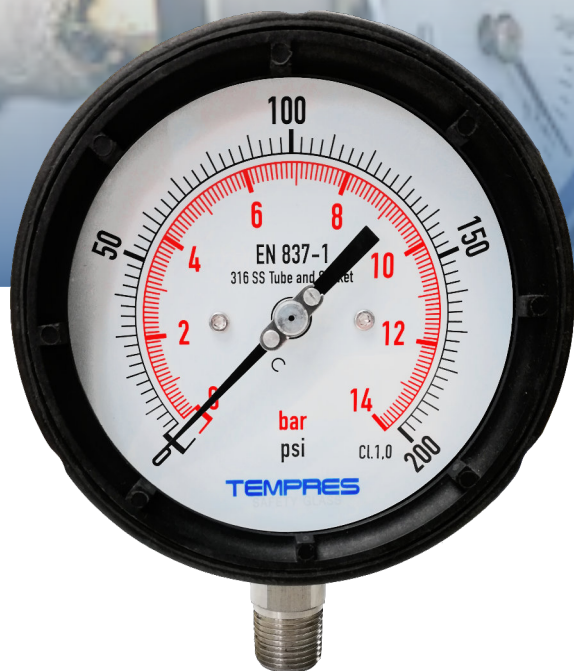


# MANOMETROS, VACUOMETROS

## SERIE INOX. CAJA FENOLICA

### SECOS O AMORTIGUADOS CON GLICERINA/SILICONA

### TRABAJO PESADO Y AMBIENTES CORROSIVOS



\*Imagen referencial

CÓDIGO MFI 1010160 / psi 0-200 / bar 0-14

## TEMPRES



### Descripción

#### Caja

Hecha de resina fenolica, frente solido con tapa posterior de seguridad y . Ideado para proteger al operador en caso de accidentes, liberando la presión por su tapa posterior.

#### Conexión

Rosca 1/2" Hilo NPT Inferior en Acero inox ss316 con restrictor de sobrepresión.

#### Aplicación

Diseñado para aplicaciones severas en las industrias química, petroquímica, y en ambientes altamente corrosivos

#### Esfera

Diámetro nominal **100 mm. (4")**.  
 $\varnothing 4 - 1/2" = \varnothing 120 \text{ mm.}$   
 Según EN 837-1

#### Clase

1% de precisión FSD.

#### Elemento Sensible

Acero Inoxidable 316 L.

#### Temperatura de Trabajo

Del f uido  
 +20° C Máx. Seco /  
 + 60 °C con glicerina  
 + 200°C con silicona

#### Rango de Operación

100% FSD. \*

#### Escala Doble

psi/ bar.

#### Grado de Protección

IP 65.

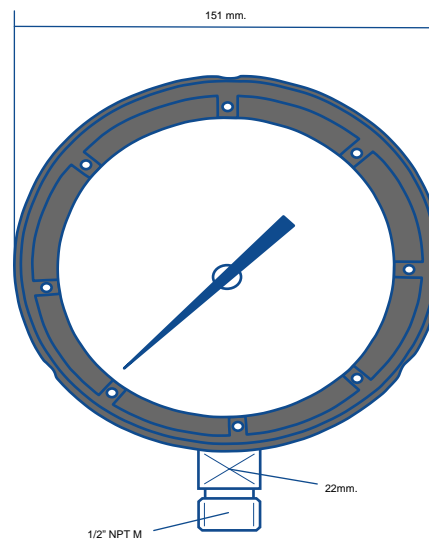
#### Líquido de relleno

Glicerina opcional

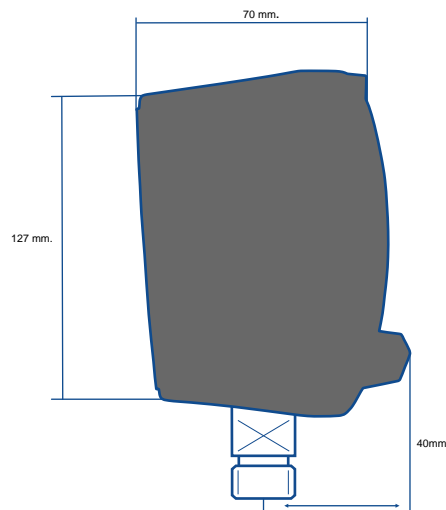


### Planimentria versión estándar

CODIGO	psi	bar
MFI1010008	0-8	0-0,6
MFI1010015	0-15	0-1
MFI1010030	0-30	0-2
MFI1010035	0-35	0-2,5
MFI1010060	0-60	0-4
MFI1010100	0-100	0-7
MFI1010160	0-160	0-11
MFI1010200	0-200	0-14
MFI1010300	0-300	0-20
MFI1010400	0-400	0-28
MFI1010600	0-600	0-40
MFI1011000	0-1.000	0-70
MFI1011500	0-1.500	0-100
MFI1012000	0-2.000	0-140
MFI1013000	0-3.000	0-210
MFI1014000	0-4.000	0-280
MFI1015000	0-5.000	0-350
MFI1016000	0-6.000	0-400
MFI1017000	0-10.000	0-700
MFI1018000	0-15.000	0-1000



CODIGO	psi	bar
VF1010000	-30\"Hg +0	-1 +0



\*Medidas nominales en mm.

+56 9 9399 4343 / +56 2 2795 7700

[www.senyter.cl](http://www.senyter.cl) / [info@senyter.cl](mailto:info@senyter.cl)



Av Portugal 1768  
Santiago Chile

