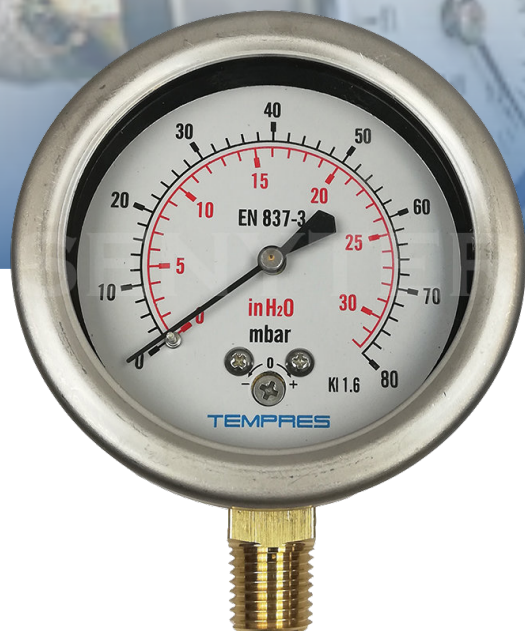


MANOMETROS, VACUOMETROS Y MANOVACUOMETROS / SERIE INOX. / BRONCE

SECOS O AMORTIGUADOS CON GLICERINA

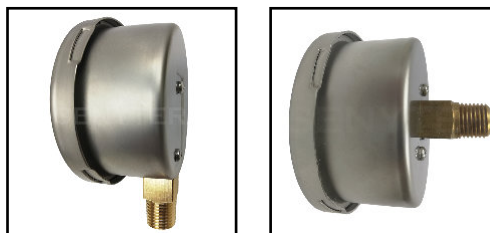
USO GENERAL



*Imagen referencial

CÓDIGO MBP 0630080 / mbar 0-80 / inH2O 0-30

TEMPRES



Descripción

Caja

Acero inoxidable 304 hermética,
Cierre bayoneta.

Conexión

Rosca 1/4" NPT M inferior en bronce.

Aplicación

En aire y gases no corrosivos,
especialmente indicados para la
medición de muy bajas presiones y
depresiones. Saturación de filtros,
ductos, etc.

Esfera

Diámetro nominal
63 mm. (2 1/2").
 $\varnothing 2 1/2" = \varnothing 63\text{mm.}$

Clase

1,6% de precisión.

Elemento Sensible

Capsula en bronce
fosfórico.

Temp. de Trabajo

Ambiente -25 +65°C
Fluido +65°C

Rango de Operación

75% FSD.

Escala Doble

mbar/ inH2O.

Grado de Protección

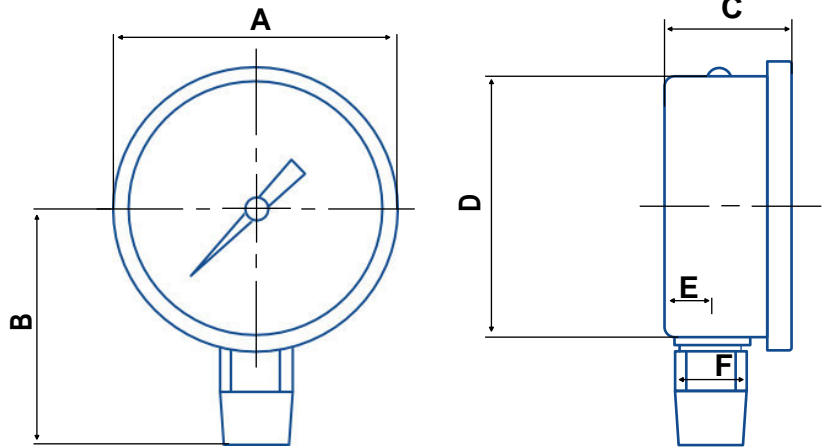
IP 65.

Líquido de relleno

Seco.

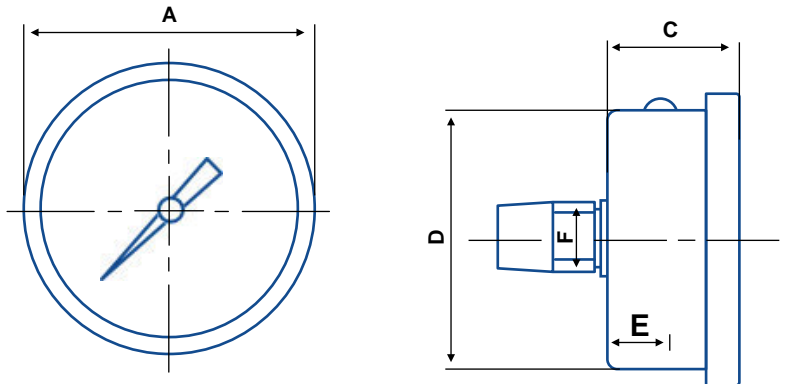
INFERIOR

CODIGO	mbar	mmH2O/ "H2O
MBP 0630016	0-16	0-160
MBP 0630025	0-25	0-250
MBP 0630040	0-40	0-400
MBP 0630041	0-40	0-15"
MBP 0630060	0-60	0-600
MBP 0630080	0-80	0-32"
MBP 0630100	0-100	0-1000
MBP 0630160	0-160	0-1600
MBP 0630250	0-250	0-2500
MBP 0630400	0-400	0-4000
MBP 0630600	0-600	0-6000



INFERIOR

CODIGO	mbar	mmH2O
MBP 0631025	-25-0	-250-0
MBP 0631060	-60-0	-600-0
MBP 0631100	-100-0	-1000-0
MBP 0631250	-250-0	-2500-0
MBP 0631400	-400-0	-4000-0
MBP 0632080	-20+80	-200+800
MBP 0632120	-40+120	-400+1200



POSTERIOR

CODIGO	mbar	mmH2O
MBP 0640100	-25-0	-250-0
MBP 0640250	-60-0	-600-0

*Medidas nominales en mm.

DIAL	A	B	C	D	E	F
2.5"	74	61	39	65	14	14
4"	101	83	49	98	17	22
6"	149	109	49	147	17	22

+56 2 2795 7700 / +56 9 9399 4343

www.senyster.cl / info@senyster.cl

Av Portugal 1768
Santiago Chile

