

# MANOMETROS, VACUOMETROS Y MANOVACUOMETROS / INOX. / BRONCE

SERIE BAJAS PRESIONES

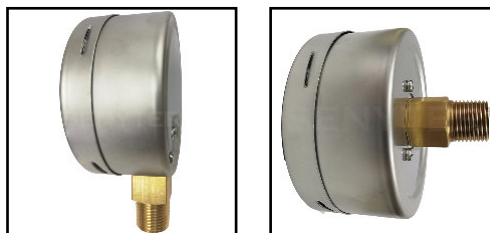
USO PARA GASES



\*Imagen referencial

CÓDIGO MBP 1010040 / mbar 0-40 / mmH2O 0-400

## TEMPRES



### Descripción

#### Caja

Acero inoxidable 304 hermética,  
Cierre bayoneta.

#### Conexión

Rosca 1/2" NPT M inferior en bronce.

#### Aplicación

En aire y gases no corrosivos,  
especialmente indicados para la  
medición de muy bajas presiones y  
depresiones. Saturación de filtros,  
ductos, etc.

#### Esfera

Diámetro nominal  
**100 mm. (4").**  
Ø 4" = Ø 100mm.

#### Clase

1,6% de precisión.

#### Elemento Sensible

Capsula en bronce  
fosfórico.

#### Temp. de Trabajo

Ambiente -25 +65°C  
Fluidos gaseosos +65°C

#### Rango de Operación

75% FSD.

#### Escala Doble

mbar/ inH2O.

#### Grado de Protección

IP 65.

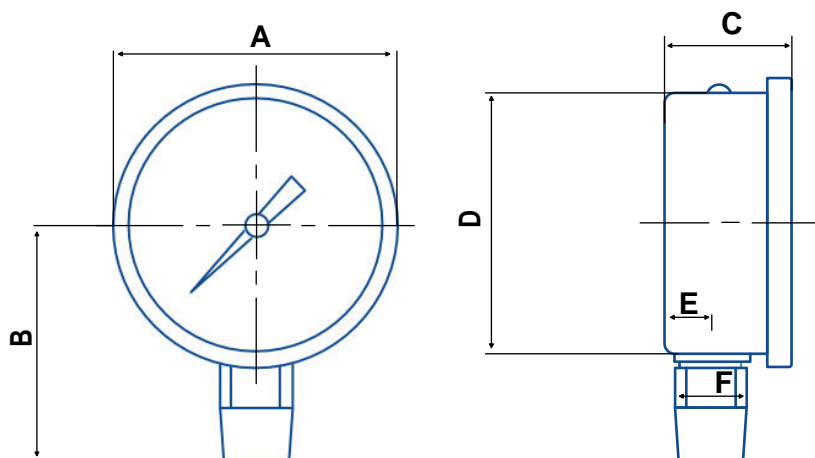
#### Líquido de relleno

Seco.

### Planimentria versión estándar

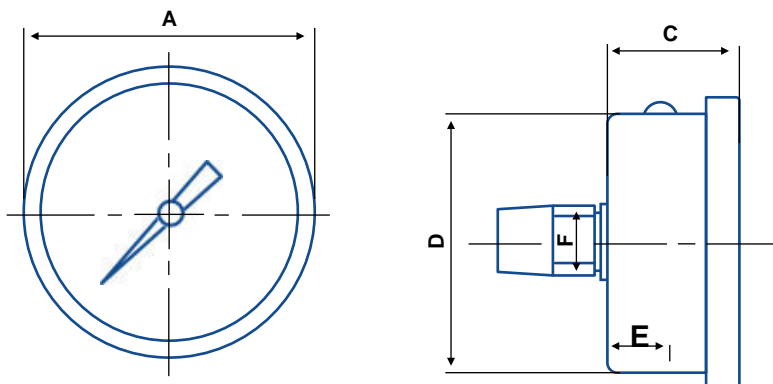
#### INFERIOR

CODIGO	mbar	mmH2O/ "H2O
MBP 1010010	0-10	0-100
MBP 1010016	0-16	0-160
MBP 1010025	0-25	0-250
MBP 1010040	0-40	0-400
MBP 1010041	0-40	0-15"
MBP 1010060	0-60	0-600
MBP 1010080	0-80	0-32"
MBP 1010100	0-100	0-1000
MBP 1010160	0-160	0-1600
MBP 1010250	0-250	0-2500
MBP 1010400	0-400	0-4000
MBP 1010600	0-600	0-6000



#### INFERIOR

CODIGO	mbar	mmH2O
MBP 1021025	-25-0	-250-0
MBP 1021060	-60-0	-600-0
MBP 1021100	-100-0	-1000-0
MBP 1021250	-250-0	-2500-0
MBP 1021400	-400-0	-4000-0
MBP 1022080	-20+80	-200+800
MBP 1022120	-40+120	-400+1200



#### POSTERIOR

CODIGO	mbar	mmH2O
MBP 1040100	-25-0	-250-0
MBP 1040250	-60-0	-600-0

\*Medidas nominales en mm.

DIAL	A	B	C	D	E	F
2.5"	74	61	39	65	14	14
4"	101	83	49	98	17	22
6"	149	109	49	147	17	22

+56 2 2795 7700 / +56 9 9399 4343

www.senyster.cl / info@senyster.cl

Av Portugal 1768  
Santiago Chile

