

# TRANSMISOR DE PRESION CON SALIDA 4-20 mA

\*Imagen referencial

CODIGO TRP1200250 / 0 - 25 BAR



## TEMPRES



## Descripción

### Elemento Sensible

Sensor difuso de presión

### Escalas

-1-0 a 0-700 bar.

### Señal de Salida

4-20 mA a 2 hilos.

### Sobre Presión

20% escalas < 160 bar.  
30% escalas >160 bar.

### Precisión

+0,5% FDS.

### Alimentación

10-35 V.D.C.

### Conexión a Proceso

1/2" NPT M en acero inoxidable 316.

### Recalibración

Cero y fondo a escala + 10% con potenciómetros.

### Grado de Protección

IP 65.

### Temp. de trabajo

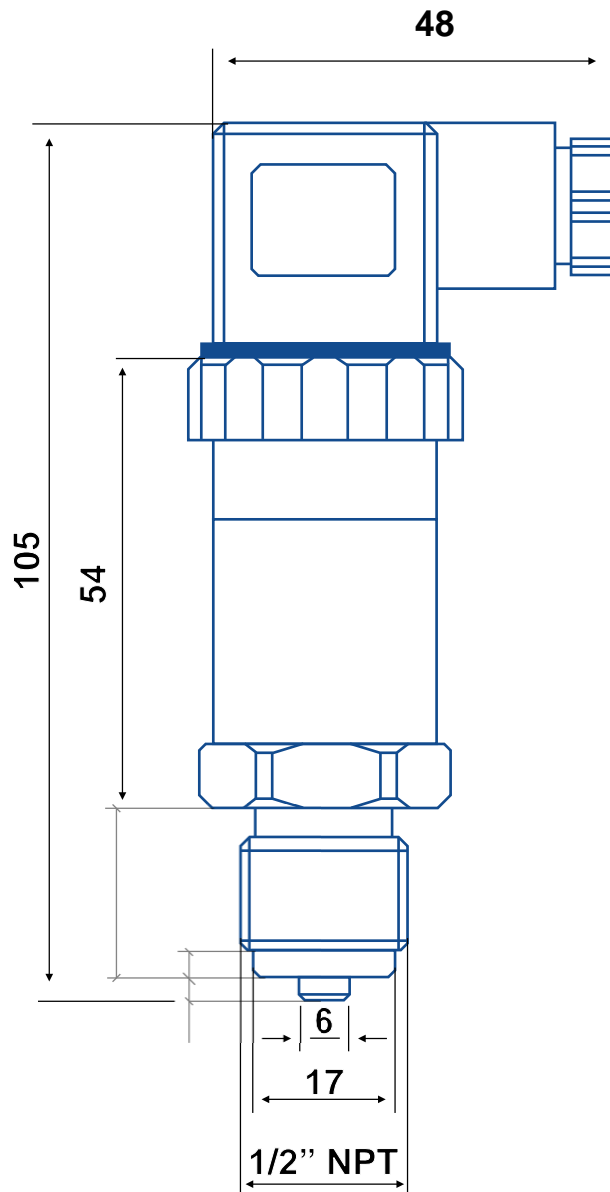
-25 + 85° max.



**Planimentria**  
versión estándar

CODIGO	bar
TRP 1101010	-1 +1
TRP 1101015	-1 +1,5
TRP 1101020	-1 +2
TRP 1101020	-1 +3
TRP 1101050	-1 +5
TRP 1101090	-1 +9
TRP 1101150	-1 +15
TRP 1101240	-1 +24
TRP 1200000	-1+0
TRP 1200001	0+1
TRP 1200016	0+1,6
TRP 1200025	0+2,5
TRP 1200040	0+4
TRP 1200060	0+6
TRP 1200100	0+10
TRP 1200160	0+16
TRP 1200250	0+25
TRP 1200400	0+40
TRP 1200600	0+60
TRP 1201000	0+100
TRP 1201600	0-160
TRP 1202500	0-250
TRP 1203500	0-350
TRP 1204000	0-400
TRP 1207000	0-700

CODIGO	mbar
TRP 1210100	0+100
TRP 1210160	0+160
TRP 1210250	0+250
TRP 1210400	0+400
TRP 1210600	0+600
TRP 1310100	-100+0
TRP 1310160	-160+0
TRP 1310250	-250+0
TRP 1310400	-400+0
TRP 1310600	-600+0



CODIGO	DESCRIPCION
TRP 0000000	DISPLAY DIGITAL DIN 43650

+56 9 9399 4343 / +56 2 2795 7700

[www.senyster.cl](http://www.senyster.cl) / [info@senyster.cl](mailto:info@senyster.cl)

Av Portugal 1768  
Santiago Chile

