

# MANOMETROS PARA REFRIGERACION AMONIACO - NH3

## SECOS O AMORTIGUADOS CON GLICERINA



\*Imágenes referenciales

CÓDIGO MAI1000010 / MAI06300010

### TEMPRES

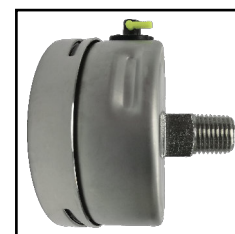
Man 2.5"/4" Inferior.



Man 4" Posterior.



Man 2.5" Posterior.



## Descripción

### Caja

Acero inoxidable 304. Cierre Tipo Bayoneta, vidrio de seguridad. Aguja con ajuste micrometrico

### Conexión

Rosca 1/2" ó 1/4" Hilo NPT en SS316  
Conexiones inferior y posterior disponibles en stock.  
Con restrictor de sobrepresión.

### Aplicación

Para refrigeración industrial, unidades condensadoras, almacenamiento frio, sistemas de supermercados, sistemas de aire acondicionado, bombas de calor, etc.

### Esfera

Diámetro nominal  
**100 mm / Ø 4"**  
**63 mm / Ø 2.5"**  
Según EN 837-1

### Clase

1% de precisión FSD.

### Elemento Sensible

Acero Inoxidable 316 L.

### Temperatura de Trabajo

Del fluido  
+200° C Máx. Seco /  
+65° Máx.  
Lleno con liquido.

### Rango de Operación

100% FSD. \*

### Escala Doble

psi / bar.

### Grado de Protección

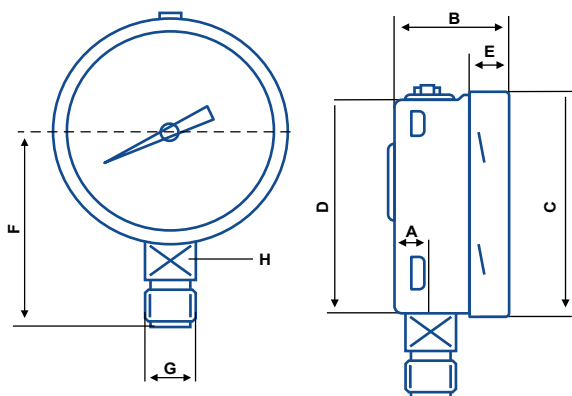
IP 65.

### Líquido de relleno

Glicerina opcional



CODIGO	HG" + PSI	BAR	° CELSIUS
MAI0630010	-30 hg - 145	-1 + 10	-80 + 30
MAI0630015	-30 hg - 145	-1 + 10	-60 + 40
MAI0630024	-30 hg - 145	-1 + 10	-60 + 58
MAI1000010	-30 hg - 145	-1 + 10	-80 + 30
MAI1000015	-30 hg - 145	-1 + 10	-60 + 40
MAI1000024	-30 hg - 145	-1 + 10	-60 + 58

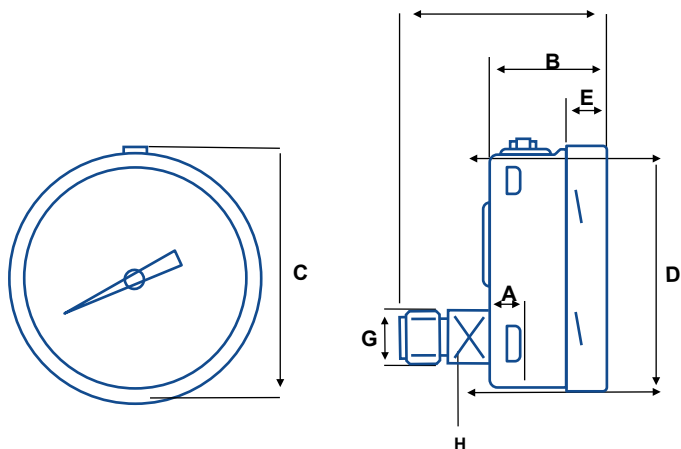


\*Medidas nominales en mm.

### Planimentria versión estándar

DIAL	A	B	C	D	E	F	G	H
2,5"	11	33	64	62	7	53	1/4 NPT	14
4"	15	49	101	99	12	85	1/2 NPT	22

CODIGO	HG" + PSI	BAR	° CELSIUS
MAP0630010	-30 hg - 145	-1 + 10	-80 + 30
MAP0630015	-30 hg - 145	-1 + 10	-60 + 40
MAP0630024	-30 hg - 145	-1 + v10	-60 + 58
MAP1000010	-30 hg - 145	-1 + 10	-80 + 30
MAP1000015	-30 hg - 145	-1 + 10	-60 + 40
MAP1000024	-30 hg - 145	-1 + 10	-60 + 58



\*Medidas nominales en mm.

DIAL	A	B	C	D	E	F	G**	H
2,5"	11	33	64	62	13	57	1/4 NPT	14V
4"	15	49	101	99	17	87	1/2 NPT	22

\*\* Manómetro 2.5" (63mm) rosca es centrada, ver foto 3 pág 1.  
Manómetro 4" (100mm) Rosca es excéntrica, ver foto 2 pág 1.

+56 9 9399 4343 / +56 2 2795 7700

www.senyster.cl / info@senyster.cl

Av Portugal 1768  
Santiago • Chile



## TABLA PRESIÓN - TEMPERATURA EN BAR/PSI SEGUN R717

Temperatura °F	Temperatura °C	Presión BAR	Presión PSI
158	-70	-0.89	-13
-83.2	-64	-0.83	-12
-76	-60	-0.78	-11
-68.8	-56	-0.71	-10
-61.6	-52	-0.64	-9
-54.4	-48	-0.54	-8
-47.2	-44	-0.43	-6
-40	-40	-0.29	-4
-32.8	-36	-0.12	-1
-25.6	-32	0.06	0,9
-18.4	-28	0.29	4
-11.2	-24	0.56	8
-4	-20	0.87	13
6.8	-14	1.43	21
14	-10	1.86	27
21.2	-6	2.36	35
28.4	-2	2.92	43
35.6	2	3.56	53
42.8	6	4.27	64
50	10	5.06	75
57.2	14	5.9	88
64.4	18	6.93	103
71.6	22	8.01	120
78.8	26	9.20	138
86	30	10.5	157
93.2	34	11.9	178
100.4	38	13.5	202
107.6	42	15.2	228
114.8	46	17.0	255
122	50	19.0	285
129.2	54	21.2	318
136.4	58	23.5	352
143.6	62	26.0	390
150.8	66	28.7	430
158	70	31.6	474

 +56 9 9399 4343 / +56 2 2795 7700

 [www.senyster.cl](http://www.senyster.cl) / [info@senyster.cl](mailto:info@senyster.cl)

 Av Portugal 1768  
Santiago • Chile

