

# TERMOMETRO COLUMNA.

## SERIE TIPO MAQUINA.

### USO INDUSTRIAL.



\*Imagen referencial

CÓDIGO TVA1040120 / 0 - 120° C

## TEMPRES



### Descripción

#### Material

Cuerpo de Aluminio macizo, anodizado de color dorado. Conexión, bulbo y thermowell en aleación de bronce.

#### Conexión

Rosca 1/2" BSP M posterior aleación bronce.

#### Aplicación

Ideal para la medición directa de temperatura en motores diésel, compresores, autoclaves, hornos, sistemas de calefacción, aire acondicionado y refrigeración.

\*FSD: Valor fondo escala

#### Cuerpo

Aluminio pulido dorado  
Ancho de 34mm.

#### Principio de medición

Dilatación del líquido

#### Elemento

Líquido orgánico azul.

#### Presión máxima bulbo

6 Bar  
Para mayor presión utilizar con vaina/thermowell

#### Subdivision

Impresa con pintura especial.

#### Escala Doble

Celcius /  
Fahrenheit

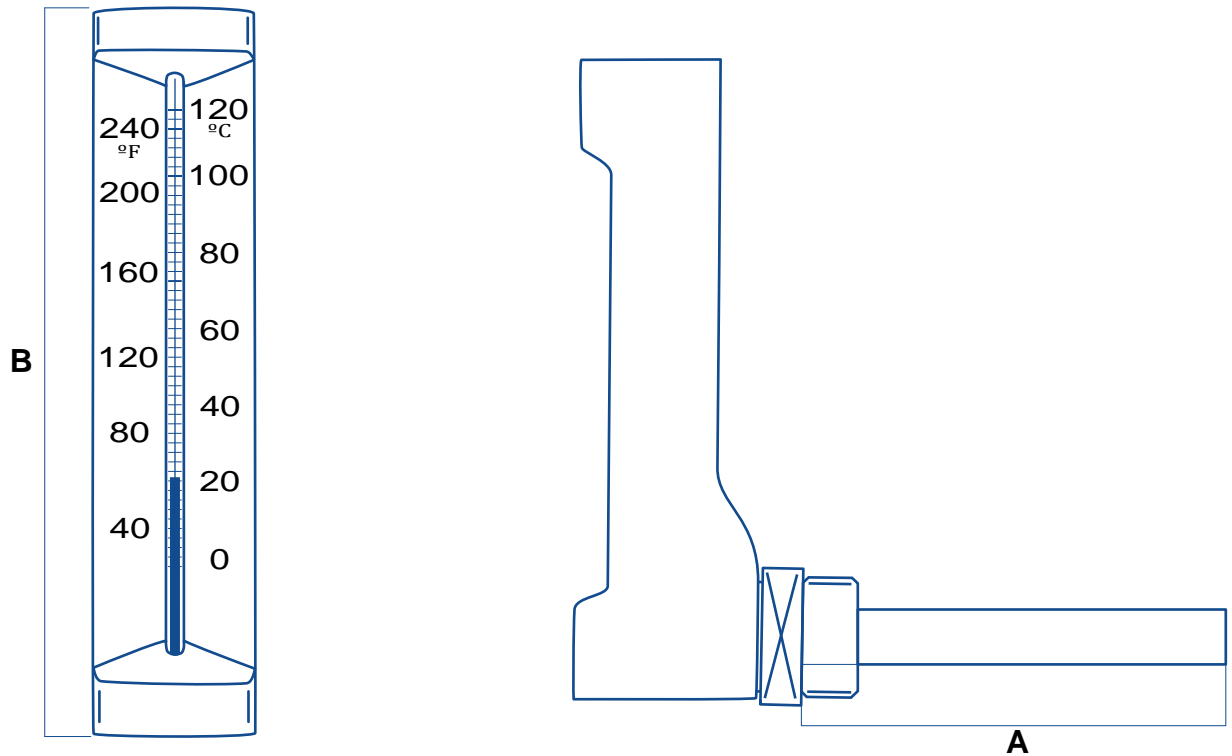




CODIGO	°C / °F	Largo bulbo*(A)	Largo del cuerpo (B)	Alcohol / mercurio
TVA1040050	-30 + 50 / -20 + 120	45	110	Alcohol
TVA1040120	0 + 120 / 0 + 240	45	110	Alcohol
TVA1040200	0 + 200 / 0 + 390	45	110	Alcohol
TVA1060050	-30 + 50 / -20 + 120	63	110	Alcohol
TVA1060120	0 + 120 / 0 + 240	63	110	Alcohol
TVA1060200	0 + 200 / 0 + 390	63	110	Alcohol
TVA2010050	-30 + 50 / -20 + 120	100	200	Alcohol
TVA2010120	0 + 120 / 0 + 240	100	200	Alcohol
TVA2010160	0 + 160 / 0 + 320	100	200	Alcohol
TVA2010200	0 + 200 / 0 + 390	100	200	Alcohol
TVA2010300	0 + 300 / 0 + 570	100	200	Alcohol
TVA2010600	0 + 600 / 0 + 1110	100	200	Mercurio

\*Largo en mm. incluye rosca (12 mm. aprox.)

### Planimentria versión estándar



+56 9 9399 4343 / +56 2 2795 7700

www.senyter.cl / info@senyter.cl

Av Portugal 1768  
Santiago Chile

