

TRANSMISOR DE PRESION

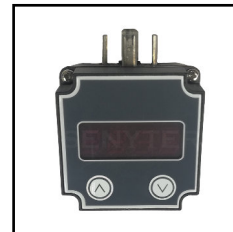
Membrana Rasante

Output 4-20 mA

*Imagen referencial

CODIGO TFP1200100 / 0 - 10 BAR

TEMPRES



Descripción

Elemento Sensible

Sensor difuso de presión

Conexión Eléctrica

Connector Hirschmann DIN 43650

Escalas

-1-0 a 0-700 bar.

Señal de Salida

4-20 mA a 2 hilos.

Protección de polaridad

Circuito anti-interferencia

Sobre Presión

1.5% Fondo de escala (FDS).

Precisión

+0,5% FDS.

Alimentación

10-35 V.D.C.

Conexión a Proceso

1/2" NPT He
Membrana Rasante en
inoxidable 316.

Recalibración

Cero y fondo a
escala + 10% con
potenciómetros.

Grado de Protección

IP 65.

Temp. de trabajo

-40+125°C



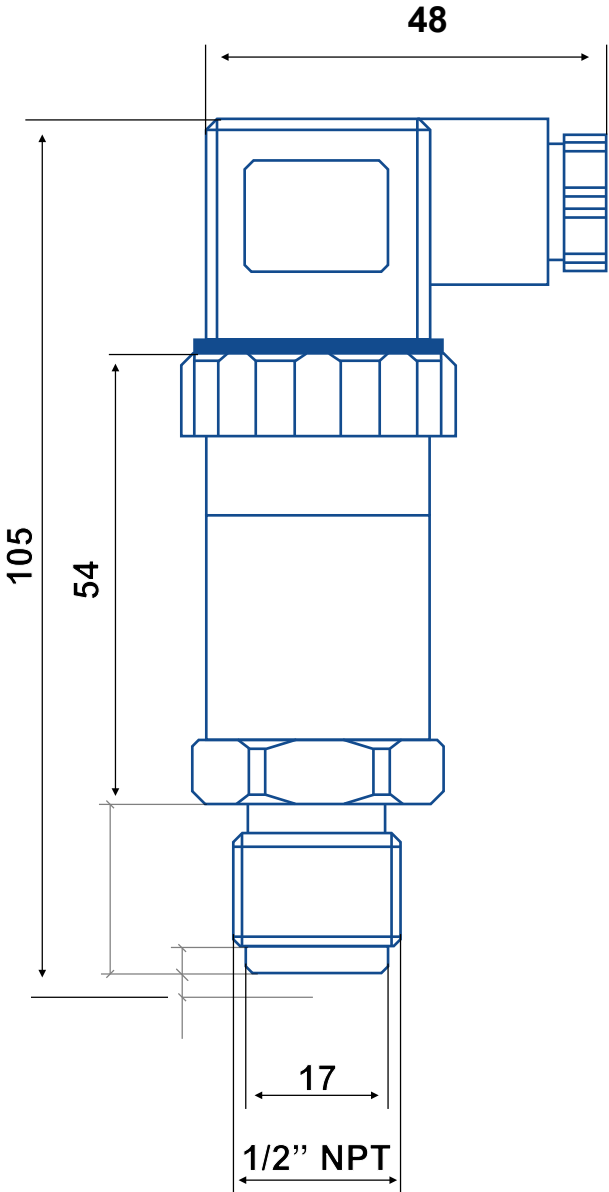


1 - 735
PRESION

Planimentria
versión estándar

CODIGO	BAR
TFP1200001	0 - 1
TFP1200025	0 - 2.5
TFP1200040	0 - 4
TFP1200070	0 - 7
TFP1200100	0 - 10
TFP1200160	0 - 16
TFP1200250	0 - 25
TFP1200000	-1 - 0
TFP1101010	-1 - 1

CODIGO	DESCRIPCION
TRP 0000000	DISPLAY DIGITAL DIN 43650



+56 9 9399 4343 / +56 2 2795 7700

www.senyter.cl / info@senyter.cl



Av Portugal 1768
Santiago • Chile

